

Usar siempre un EPP (equipo de protección personal) adecuado que se ajuste a las normas de seguridad laboral aplicables.

HERRAMIENTAS REQUERIDAS



TIJERAS DE HOJALATERO



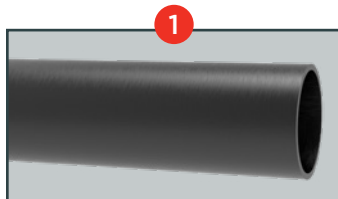
SILICONA SELLADOR



ALAMBRE/BANDA

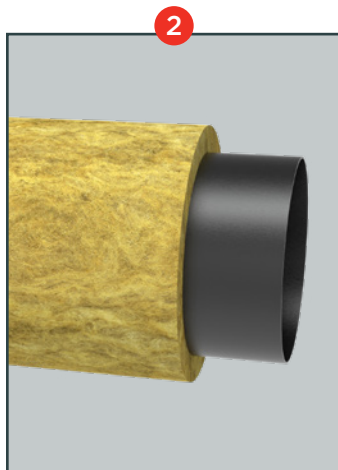


TORNILLOS



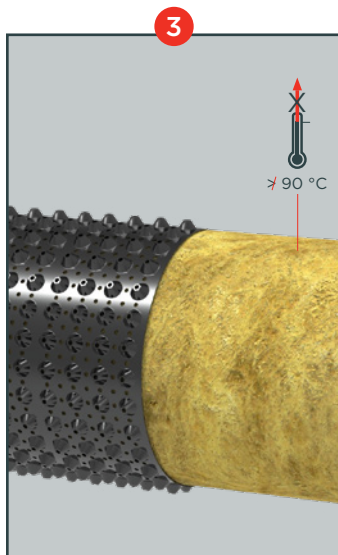
1

PASO 1
Solamente para instalaciones nuevas
Asegurar que la superficie de la tubería esté limpia, seca y libre de daños, objetos peligrosos o afilados.



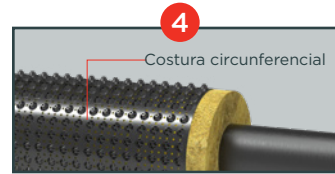
2

PASO 2
Para sistemas existentes
Etiquetar la cubierta existente para su futura trazabilidad. Retirar la cubierta metálica mediante la eliminación de las bandas, los selladores de solapa y los tornillos (si los hay), dejando al descubierto el aislamiento. Asegurar la cubierta retirada con la identificación adecuada.
Para una instalación nueva
Envolver el aislamiento sobre la tubería. No es necesario sobredimensionar el aislamiento.



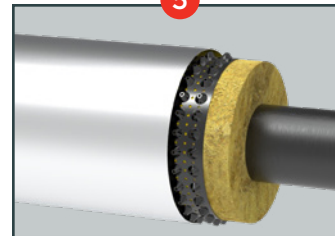
3

PASO 3
Inspeccionar visualmente la superficie externa del aislamiento para detectar cualquier daño mecánico. Asegurar que la temperatura de la superficie en el exterior del aislamiento no supere los 90 °C (194 °F). Instalar las láminas de hoyuelos perforados envolviendo el aislamiento manteniendo la costura a tope o solapando la costura longitudinal (tenga en cuenta que la orientación de la costura no es crítica para esta instalación). Fijar las láminas de los hoyuelos alrededor del aislamiento mediante un alambre o una banda.



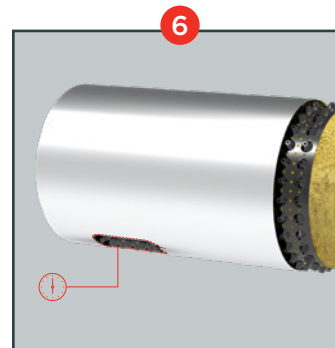
4

PASO 4
Instalar la envoltura del hoyuelo adyacente de la misma manera siguiendo el paso 3 sin solapar las costuras circunferenciales.



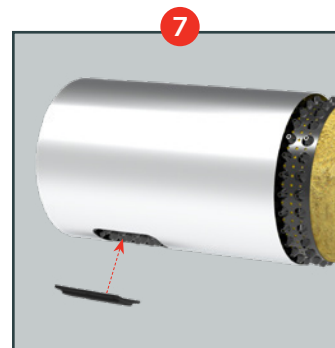
5

PASO 5
Reinstalar la cubierta metálica y fijarla en su lugar con bandas y tornillos (ver nota 1).
Nota 1: reutilizar la cubierta existente sólo si tiene suficiente longitud para envolver la circunferencia aumentada.



6

PASO 6
Marcar el lugar previsto junto a la posición de las 6 del tubo (como si fuese un reloj) utilizando una plantilla. Cortar la cubierta con tijeras de hojalatero, dejando al descubierto la periferia exterior de la envoltura de los hoyuelos. Instalar el drenaje sin cortar ni quitar la envoltura ondulada, así como el aislamiento.



7

PASO 7
Aplicar el sellador de silicona en la parte posterior del drenaje y colocarlo sobre el lugar donde se retiró la cubierta. Fijar el drenaje en su lugar mediante la instalación de tornillos. Instalar el siguiente drenaje siguiendo los mismos pasos (se recomienda el desplazamiento entre drenajes adyacentes: 6 m).

continuación al reverso >>>

HERRAMIENTAS REQUERIDAS



**TIJERAS DE
HOJALATERO**



**SILICONA
SELLADOR**



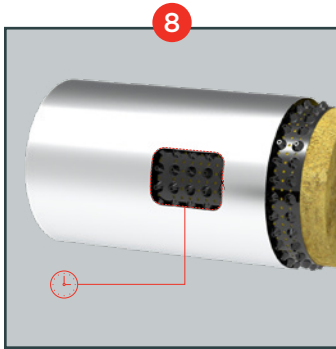
**ALAMBRE/
BANDA**



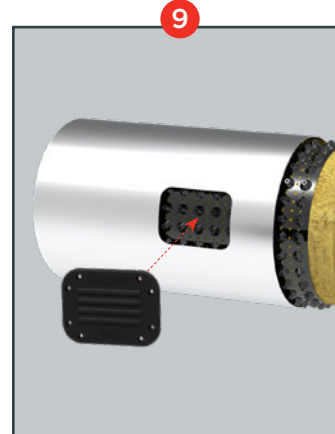
TORNILLOS

Usar siempre un EPP

(equipo de protección personal) adecuado que se ajuste a las normas de seguridad laboral aplicables.

**PASO 8**

Marcar el lugar previsto junto a la posición de las 3 del tubo (como si fuese un reloj) utilizando una plantilla. Cortar la cubierta con tijeras de hojalatero, dejando al descubierto la periferia exterior de la envoltura de los hoyuelos. Instalar la rejilla de ventilación sin cortar ni retirar la envoltura de los hoyuelos ni el aislamiento.

**PASO 9**

Aplicar sellador de silicona en la parte posterior de la rejilla de ventilación y colocarlo sobre el lugar donde se retiró la cubierta. Fijar la rejilla de ventilación en su lugar mediante la instalación de tornillos. Instalar la siguiente rejilla de ventilación en la posición de las 9 horas (como si fuese un reloj) siguiendo los mismos pasos (desplazamiento recomendado entre rejillas de ventilación adyacentes: 6 m).