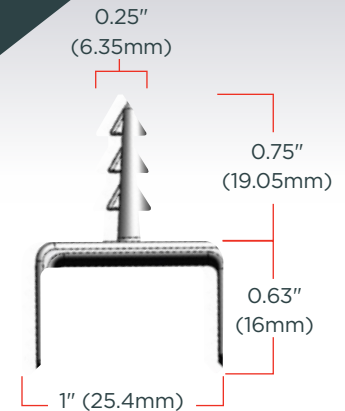




# Insulation Spacer

PPS



## DESCRIPCIÓN DEL PRODUCTO

Los Espaciadores de Aislamientos de Integrity Products le permite tener un sistema de aislamiento sin contacto al crear un espacio de aire libre entre el aislamiento y la tubería de proceso. El principio de este sistema ayuda a prevenir la Corrosión Bajo el Aislamiento (CUI) al crear un espacio de aire para que cualquier acumulación de agua o humedad que haya ingresado al sistema de aislamiento no entre en contacto con la superficie de la tubería de proceso. Fabricado en Sulfuro de Polifenileno (PPS) los Espaciadores de Aislamiento funcionan con la mayoría de materiales de aislamientos en varias aplicaciones.

## USO DEL PRODUCTO

Para optimizar la protección de los equipos y tubería, los Espaciadores de Aislamientos se instalan en cada extremo de las piezas de aislamiento para formar un espacio de aire unificado y consistente a través de toda la tubería y su aislamiento. Los Espaciadores de Aislamiento son fáciles de instalar y no requieren el uso de herramientas especiales. El producto es compatible con todos los tamaños de tubería y en todas las aplicaciones de tuberías horizontales, verticales, juntas, tanques y recipientes. Usado en conjunto con los Drenajes de Integridad cualquier acumulación de agua y humedad puede ser liberada del sistema.

## ESPECIFICACIONES DE MATERIALES

### MATERIALES

Sulfuro de Polifenileno Negro (PPS)

### COLOUR

Negro

### RESISTENCIA AMBIENTAL

Excelente

### RESISTENCIA UV

Excelente

### RESISTENCIA QUÍMICA

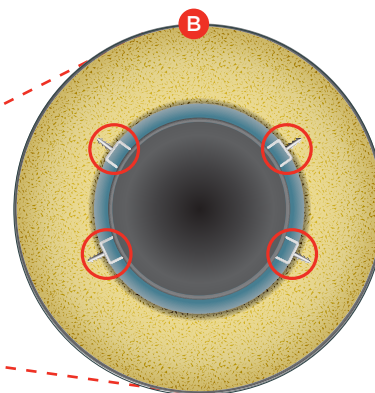
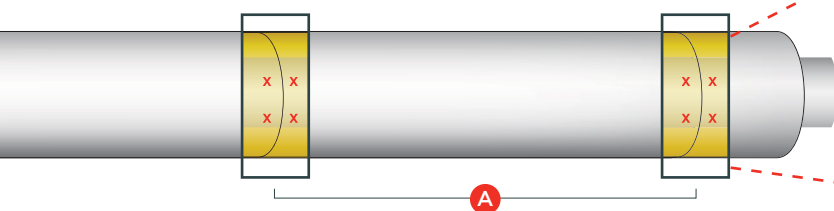
Excelente

### MAXIMA TEMPERATURA DE OPERACIÓN

250°C | 482°F

## INSTALACIÓN

Para instalar los Espaciadores de Aislamientos simplemente presione firmemente los espaciadores en el material de aislamiento hasta la profundidad total del espesor de aislamiento. Como mínimo, deben instalarse en posiciones del reloj de 2, 4, 8 y 10 incrementando la cantidad a medida que incrementa el tamaño de la tubería y el aislamiento.



- A** Se recomienda instalar en los extremos de cada pieza de aislamiento
- B** Instalar mínimo en las posiciones del reloj de 2, 4, 8 y 10